

Kurzbeschreibung Kraftaufnehmer FTF01-P

Die Teqfort GmbH entwickelt, produziert und vermarktet auf DMS basierende Sensoren für die Kraft- und Drehmomentmessung sowie die dazugehörige Elektronik. TEQFORT steht dabei für - Test Equipment Force Torque - und für Qualität bei hohen und höchsten Genauigkeiten.

Der Kraftaufnehmer der Modellreihe FTF01-P ist die Premiumausführung der Serie FTF01 und eignet sich hervorragend für alle Zug- und Druckanwendungen, in industriellen Bereichen genauso wie in der Prüf- und Testtechnik. Insbesondere Messaufgaben, bei denen ein robustes Verhalten gegenüber Störgrößen gefordert ist, sind sein Metier.



- **Nennlasten 25 kN – 10 MN**
- **Für statischen und dynamischen Einsatz**
- **Genauigkeit von 0,05 %**
- **Dauerschwingfest ± 80 %**
- **6-Leiter Technik**
- **Leichter Einbau durch Flanschmontage**

Kurzbeschreibung Kraftaufnehmer FTF01-P

Der Sensor FTF01-P lässt sich durch seine Flanschbauweise gut in neue oder vorhandene Konstruktionen einbinden. Der Einsatz dieser Modellreihe eignet sich besonders bei Anwendungen, die eine Unempfindlichkeit gegenüber Exzentrizität oder hohe Biegemomente voraussetzt. Diese Kraftaufnehmer sind im Hochlastbereich ebenso zu finden, wie in Prüfmaschinen und Prüfstände mit mittleren Lastbereich runter bis 25 kN.

Optionen

Messkreis für Biegemomente M_x , M_y

Zweiter Messkreis für Redundanz

Fester Leitungsanschluss oder
Steckkontakt

Zusätzlicher Schutz der
Anschlussbuchse

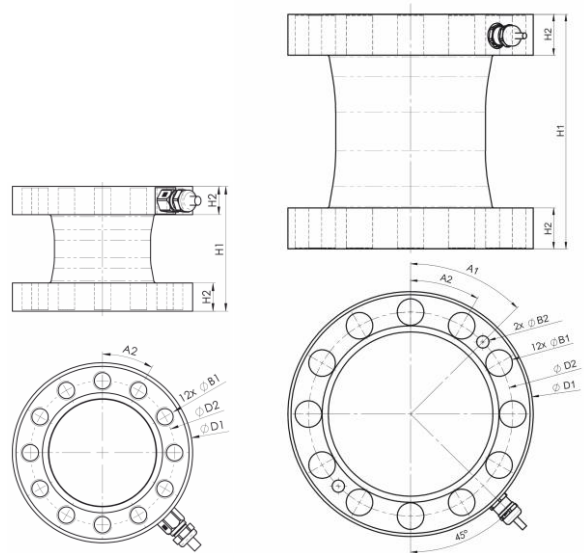
individuelle Adapter zur Montage

Durchführung für z.B. Wellen



Technische Daten

FTF01-P			
Genauigkeit		%	± 0,05
Messbereich		%	1 - 100
Linearitätsabweichung	d_{lin}	%	± 0,05
Hysterese	h	%	± 0,1
Umkehrspanne	v	%	± 0,5
Reproduzierbarkeit		%	± 0,005
Kriechen		%	± 0,025
Exzentrizitätseinfluss		%/mm	± 0,02
Querkrafteinfluss		%	± 0,2
Zug-/Druckkraft			
Kennwertunterschied	d_{zd}	%	1
Nenntemperaturbereich		°C	+10 bis + 60
Temperatureinfluss			
Kennwert	TK_C	%/10K	0,05
Temperatureinfluss			
Nullsignal	TK_0	%/10K	0,05
Nennkennwert	C_{nom}	mV/V	2
Eingangswiderstand	R_e	Ω	Per Brücke ca. 1000
Versorgungsspannung	$B_{U,G}$	V	5 - 15
Schutzart bei Bajonettanschluss		IP	67



FTF01-P 25 kN – 63 kN

FTF01-P100 kN – 10 MN

Nennlast	$\pm F_{nom}$	kN	25 / 50 / 63	100 / 200 / 250	300 / 400 / 500 / 630	1000 / 1200	1500 / 2000 / 2500	3000	4000	5000 / 6000 / 7500	10000
Höhe	H1	mm	52	112	160	230	326	358	400	580	650
Höhe	H2	mm	12	22	25	40	57,4	69	80	130	140
Durchmesser	D1	mm	75	130	197	240	305	415	536	570	750
Durchmesser	D2	mm	60	112	160	200	250	360	480	512	675
Gewinde/Bohrung	B1	mm	12 x M8	12 x 11	12 x 22	12 x 26	18 x 33		24 x 39		32 x 45
Bohrung	B2	mm	-	8H7	12H7						-
Winkel	A1		-	45°	45°		30°	7,5°	-		
Winkel	A2		30°	30°	30°		20°	15°	15°		11,25°
Gewicht		kg	0,5	3	9	19	46	81	207	285/295/312	490