

## Kurzbeschreibung Kraftaufnehmer FTT01

Die TEQFORT GmbH entwickelt, produziert und vermarktet auf DMS basierende Sensoren für die Kraft- und Drehmomentmessung sowie die dazugehörige Elektronik. TEQFORT steht dabei für - Test Equipment Force Torque - und für Qualität bei hohen und höchsten Genauigkeiten.

Der Kraftaufnehmer der Modellreihe FTT01 ist eine Ausführung in Säulenform und eignet sich für alle Zug- und Druckanwendungen in industriellen Bereichen genauso, wie für die hohen Anforderungen in der Prüf- und Testtechnik. Insbesondere Messaufgaben, bei denen ein dynamischer Einsatz bei geringem Platzbedarf gefordert ist sind sein Aufgabengebiet.



- **Nennlasten 10 kN - 500 kN**
- **Für statischen und dynamischen Einsatz**
- **Genauigkeit von 0,2 - 0,3 %**
- **Dauerschwingfest  $\pm 100$  %**
- **Standardleitungslänge 5 m, 6-Leiter Technik**

## Kurzbeschreibung Kraftaufnehmer FTT01

Der Sensor FTT01 lässt sich gut durch Adapter in die verschiedensten Konfigurationen einbinden. Somit wird ein einfacher und flexibler Einsatz gewährleistet. Eine typische Anwendung ist der Einsatz in einem Prüfstand mit Anlenkstangen, bei denen der Sensor zwischen diesen Stangen mittels Keilscheiben verspannt wird.

### Optionen

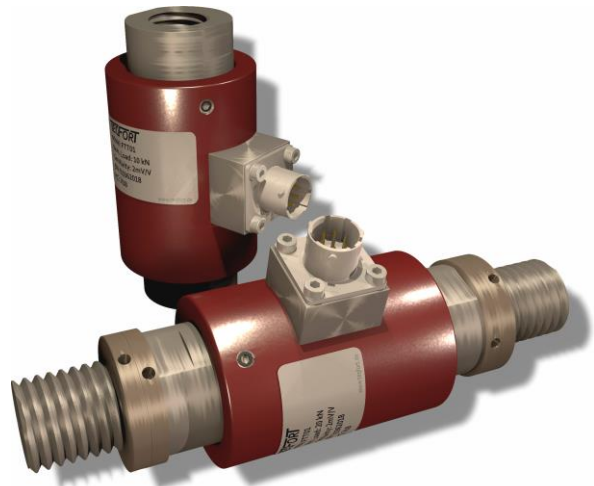
Zweiter Messkreis für Redundanz

Fester Leitungsanschluss

Anbauteile zur Montage

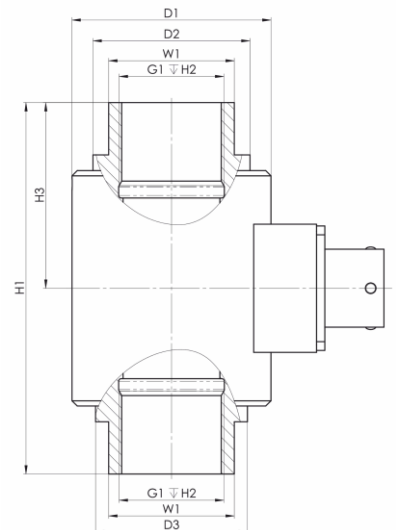
Ausführung mit Außengewinde durch Adapter

Drehung des Anschlusses um 90° zur Schlüsselfläche



### Technische Daten

Nennlast	$\pm F_{nom}$	kN	10	20	50	100	200	500
Genauigkeit		%	0,2			0,3		
Linearitätsabweichung	$d_{lin}$	%	0,2			0,3		
Hysterese	$h$	%	0,05			0,07		
Reproduzierbarkeit		%				0,01		
Nullpunktabweichung	$f_0$	%				0,02		
Kriechen		%				0,05		
Exzentrizitätseinfluss		%/mm				0,05		
Querkrafteinfluss		%/(0,1·Fnom)				0,1		
Drehmomenteinfluss		%/(mm·Fnom)				0,1		
Kennwertunterschied Zug/Druck	$d_{zD}$	%				< 2		
Nenntemperaturbereich		°C				+10 - +60		
Temperatureinfluss auf den Kennwert	$TK_C$	%/10K				0,2		
Temperatureinfluss auf das Nullsignal	$TK_0$	%/10K				0,2		
Nennkennwert	$C_{nom}$	mV/V				2		
Eingangswiderstand	$R_e$	$\Omega$				ca. 1000		
Versorgungsspannung	$B_{U,G}$	V				5 - 15		
Schutzart (EN 60529)		IP				54		



Nennlast	$\pm F_{nom}$	kN	10	20	50	100	200	500
Höhe	$H_1$	mm	71			95	115	180
Gewindetiefe	$H_2$	mm	19			22	25	55
Höhe	$H_3$	mm	35,5			47,5	57,5	92
Durchmesser	$D_1$	mm	38			55	65	120
Durchmesser	$D_2$	mm	30			45	55	110
Durchmesser	$D_3$	mm	29			44	54	109
Schlüsselweite	$W_1$	mm	24			36	46	85
Gewinde	$G_1$		M20 x 1,5			M24 x 30	M30 x 2	M56 x 4
Winkel	$A_1$					120°		
Winkel	$A_2$					30°		
Gewicht		kg	0,3			1	1,5	8

